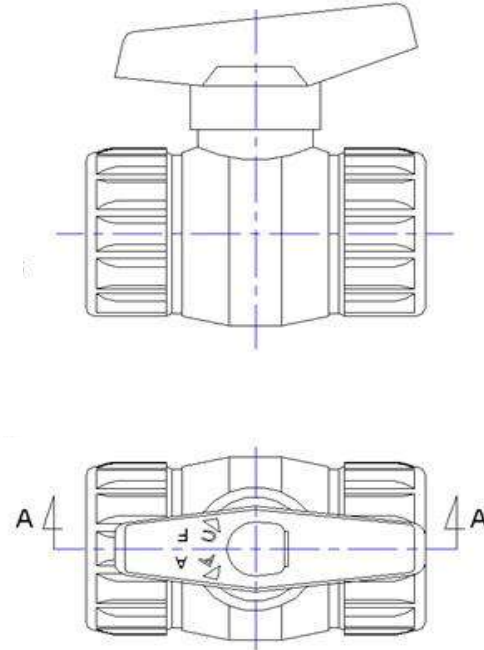
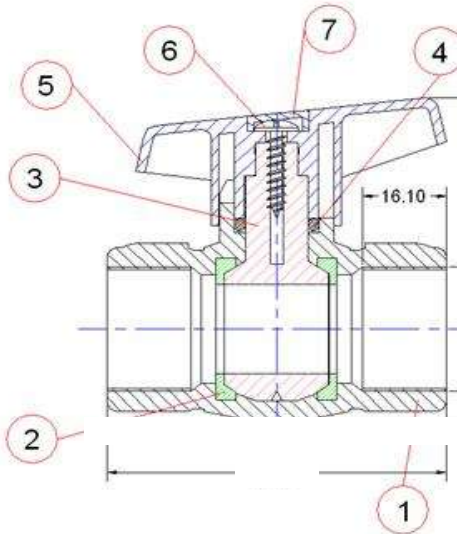


Producto : Válvula compacta a esfera

Proveedor : Nuevas Manufacturas S. A.

Origen: Argentina



Nº	Denominacion	Cantidad	Material / es
1	Cuerpo	1	PVC Rigido Gris
2	Sello	2	Hytrel
3	Obturador	1	ABS Natural
4	Oring	1	NBR
5	Manija	1	ABS Azul
6	Tornillo	1	Sae 1010
7	Tapa de Manija	1	ABS Azul
8			

Temperatura de Trabajo : 0-60 °C Max.

Importante :